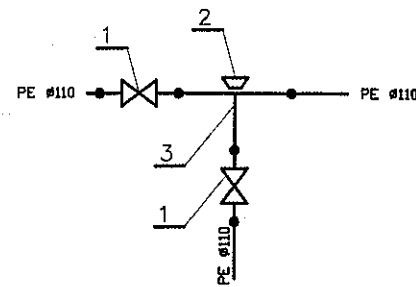
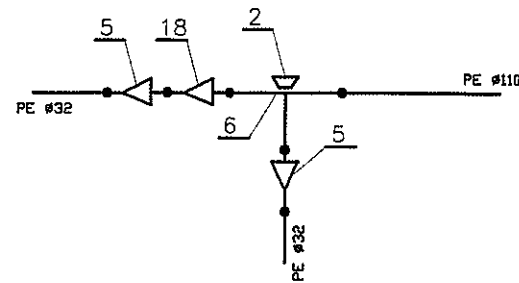


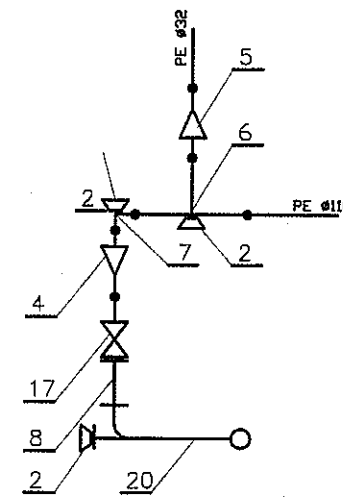
Nr węzła: 9; 23; 25; 26



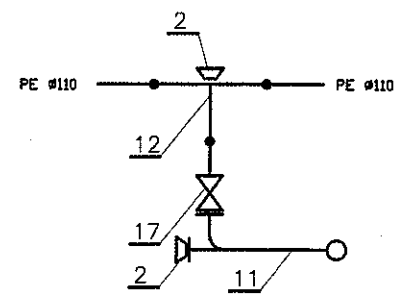
Nr węzła: 58



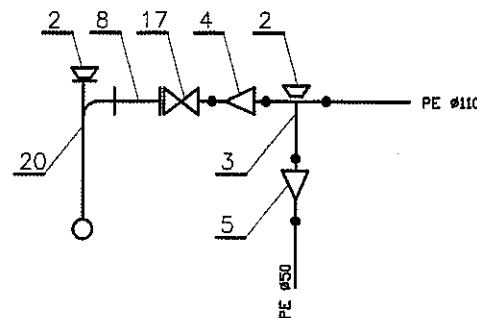
Nr węzła: 41



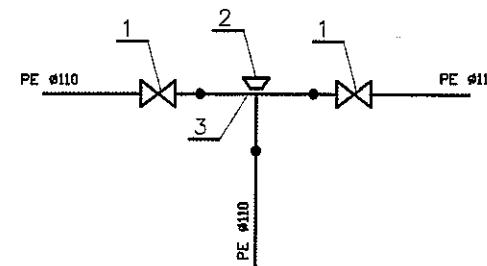
Nr węzła: 17; 29; 43; 48; 57; 63a; 64; 26a; 52a; 57a; 29a; 39a



Nr węzła: 69



Nr węzła: 33



Lp	Wyszczególnienie	Jedn.	Ilość	Uwagi
1	Zasuwa typu E2 do zgrzewania DN100	szt.	11	Hawle
2	Blok oporowy 50x25x25cm	szt.	67	
3	Trójnik PE Ø110	szt.	13	Wavin
4	Redukcja PE Ø110/90	szt.	6	Wavin
5	Redukcja PE Ø63/32	szt.	47	Wavin
6	Trójnik redukcyjny PE Ø110/63	szt.	5	Wavin
7	Kolano PE Ø110	szt.	4	Wavin
8	Przedłużenie kołnierzone DN80 - L=1m	szt.	11	
9	Trójnik redukcyjny PE Ø90/63	szt.	1	Wavin
11	Hydrant podziemny HP80 typ DUO+kolano ze stopką	szt.	13	Hawle
12	Trójnik redukcyjny PE Ø110/90	szt.	14	Wavin
14	Redukcja PE Ø160/110	szt.	3	Wavin
15	Trójnik PE Ø160	szt.	1	Wavin
16	Zasuwa typu E2 do zgrzewania DN150	szt.	2	Hawle
17	Zasuwatypu E2 z koł. i króćcem PE	szt.	24	Hawle
18	Redukcja PE Ø110/63	szt.	8	Wavin
19	Trójnik siodłowy Ø50/32	szt.	1	Wavin
20	Hydrant nadziemny HP80 nierdzewny H4 sztywny	szt.	11	Hawle
21	Trójnik redukcyjny PE Ø160/90	szt.	6	Wavin
22	Obejma elektro. z zaworem odcinającym Ø110/63	szt.	32	Wavin
24	Redukcja PE Ø90/50	szt.	1	Wavin
25	Redukcja PE Ø50/32	szt.	3	Wavin
26	Trójnik redukcyjny PE Ø50/32	szt.	3	Wavin
27	Zasuwa do zgrzewania z króćcami PE	szt.	1	Hawle
28	Odgałęzienie siodłowe Saturn Ø110	szt.	1	Wavin

**BIURO PROJEKTÓW INŻYNIERII ŚRODOWISKA I MELIORACJI
"EKOPROJEKT" Sp. z o. o. w Zielonej Górze**

OBIEKT
Sieć wodociągowa z przyłączami do bud. we wsi Czyżówek

ADRES Gmina: Iłowa Powiat: żagański Województwo: lubuskie

STADIUM Projekt budowlany

NAZWA RYSUNKU Schematy montażowe **SKALA**

WYKONAWCY OPRACOWANIA		SPECJALNOŚĆ / NR UPZ	DATA	RYS. NR
PROJEKTOWAŁ	T. Jakubiak	instalacyjno-inżynierska 35/92/ZG	2006-10	5.1
PODPIS	<i>[Signature]</i>			
OPRACOWAŁ	mgr inż. T. Gacek	instalacyjno-inżynierska	2006-10	EGZ. NR
PODPIS	<i>[Signature]</i>			
SPRAWDZIŁ	mgr inż. M. Zimostrat	instalacyjno-inżynierska 23/2000/GW	2006-10	3
	<i>[Signature]</i>			