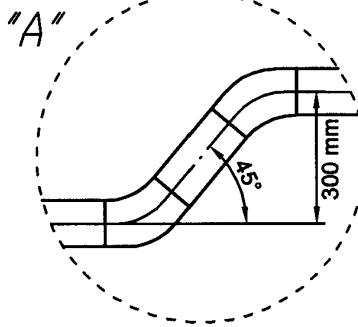
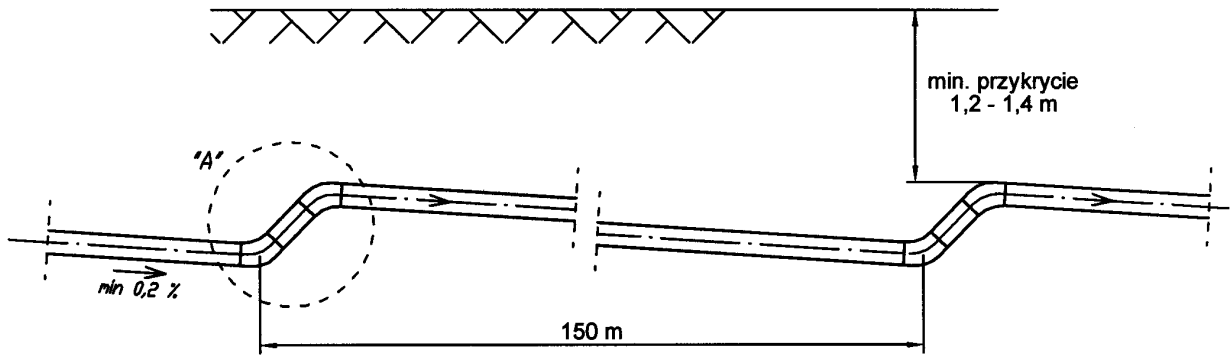
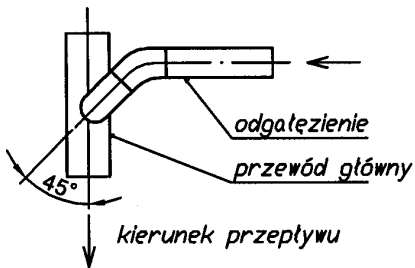


PROFIL PRZEWODU

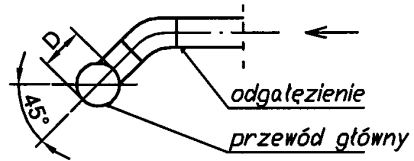


ODGAŁĘZIENIA SPOSÓB "A"

WIDOK Z GÓRY

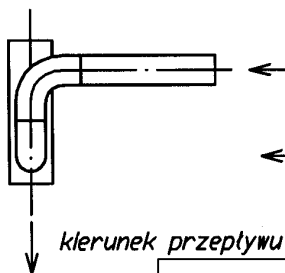


WIDOK W PROFILU

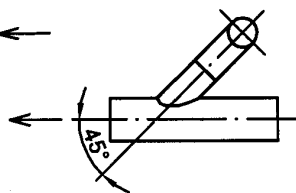


ODGAŁĘZIENIA SPOSÓB "B"

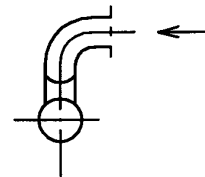
WIDOK Z GÓRY



WIDOK Z BOKU



WIDOK W PROFILU



ZAKŁAD BUDOWY DRÓG I MOSTÓW
"BERMARK" - MAREK KUŚMIERCZYK
68-300 LUBSKO, UL. BUDOWLANYCH 4, TEL.: 502 565 025

PROJEKT BUDOWLANY
UZBROJENIE TERENU PODSTREFY "AZALIA" I "MAGNOLIA"
W ŁOWEJ

BRANŻA SANITARNA

Investor:	Gmina Łowa, ul. Żeromskiego 27, 68-120 Łowa, woj. lubuskie		
Projektant:	mgr inż. Marek Zimostrat, upr. 23/2000/Gw	09.2008	Skala:
Sprawdzający:	mgr inż. Grzegorz Tatarak, upr. 52/03/ZG	09.2008	%
SCHEMAT WĘZŁÓW KANALIZACJI PODCIŚNIENIOWEJ			RYСУNEK NR