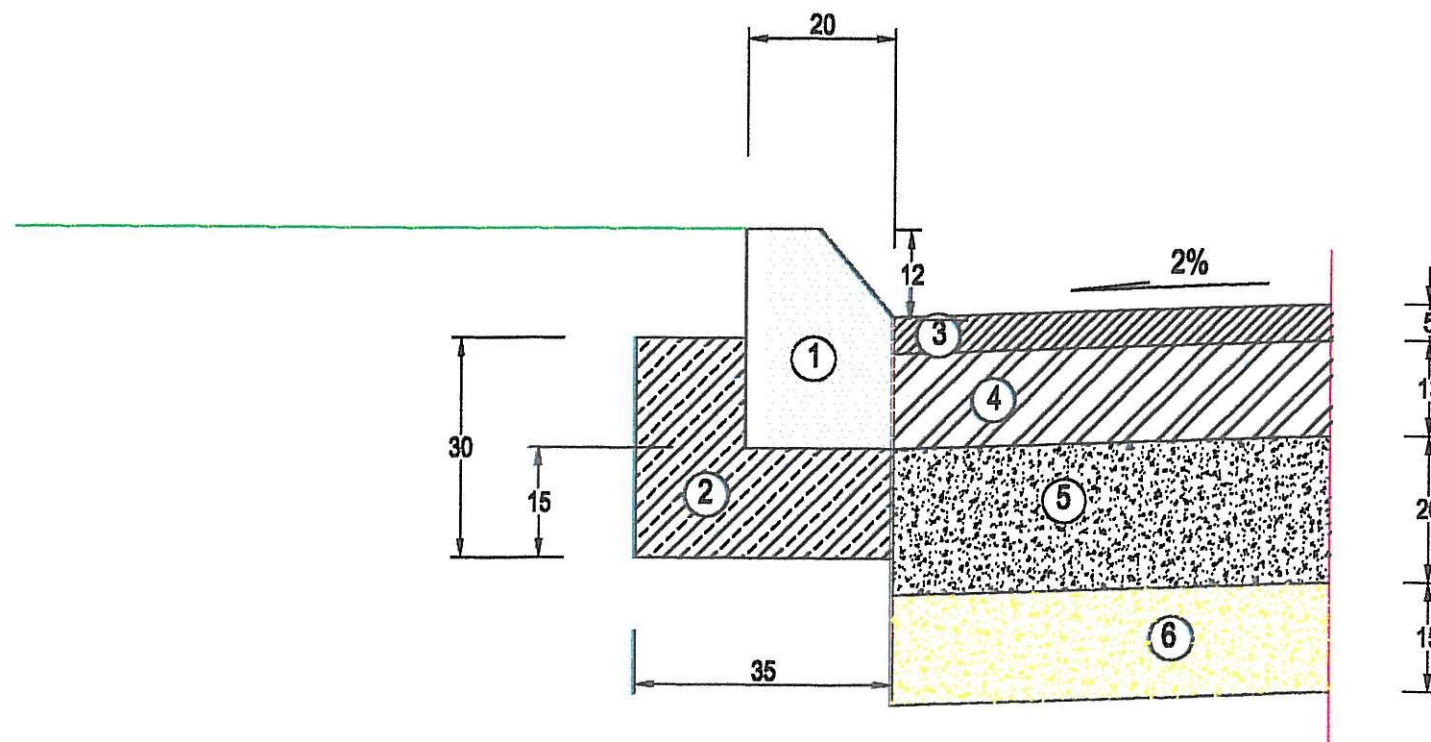


- ① KRAWĘŻNIK BETONOWY 100 x 30 x 20,
- ② ŁAWA Z BETONU B15,
- ③ NAWIERZCHNIA Z BETONU ASFALTOWEGO (SMA),
- ④ PODBUDOWA ZASADNICZA Z BETONU ASFALTOWEGO,
- ⑤ PODBUDOWA POMOCNICZA Z KRUSZYWA ŁAMANEGO,
- ⑥ WZMOCNIENIE PODŁOŻA - STABILIZACJA CEMENTEM.



ZAKŁAD BUDOWY DRÓG I MOSTÓW "BEMARK" - MAREK KUŚMIERCZYK 68 - 300 LUBSKO, UL. BUDOWLANYCH 4, TEL: 502 565 025.			
PROJEKT BUDOWLANY UZBROJENIE TERENU PODSTREFY "AZALIA" I "MAGNOLIA" W ŁOWEJ. DROGI WEWNĘTRZNE.			
Inwestor:	GMINA ŁOWA.		SKALA:
Projektant:	Marek Kuśmierczyk, nr: upr: 11/04/ZG>	11.2008 r.	1 : 10.
RYSUNEK KONSTRUKCYJNY.			RYSUNEK NR: 4.