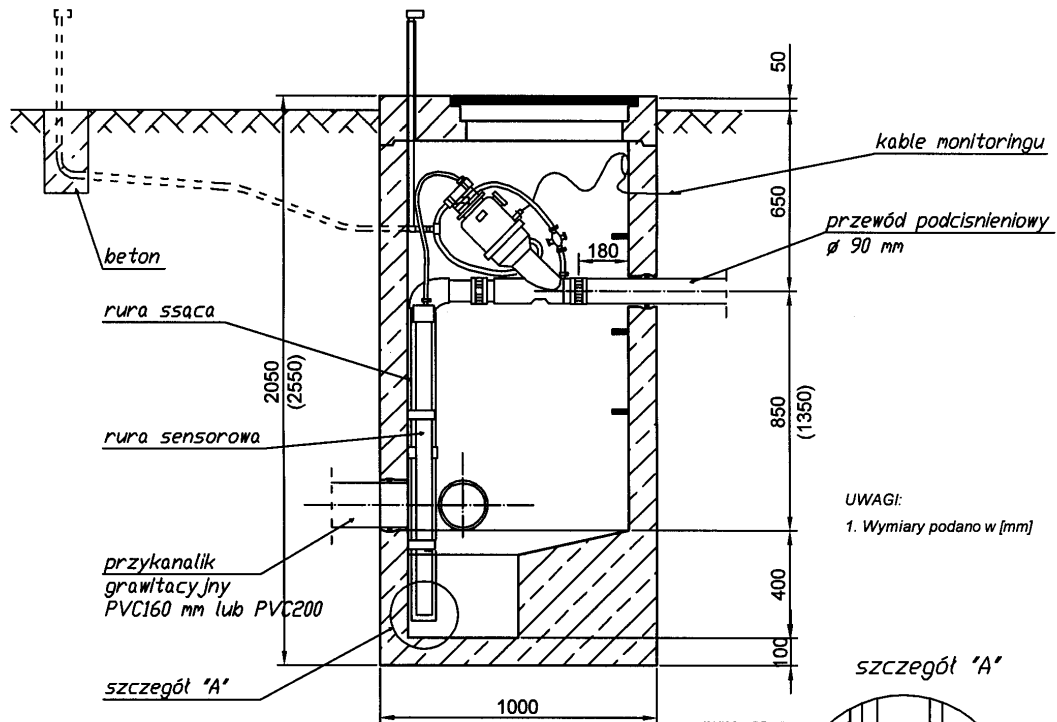
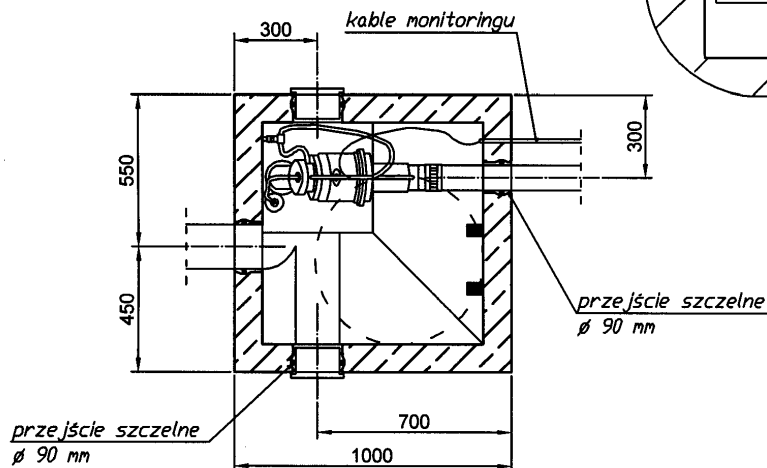


STUDZIENKA Z ZAWOREM Ø90mm

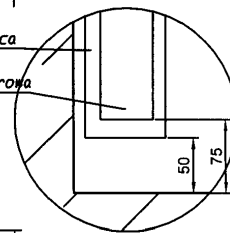
PRZEKRÓJ PIONOWY



WIDOK Z GÓRY



szczegół 'A'



ZAKŁAD BUDOWY DRÓG I MOSTÓW
 "BERMARK" - MAREK KUŚMIERCZYK
 68-300 LUBSKO, UL. BUDOWLANYCH 4, TEL.: 502 565 025

PROJEKT BUDOWLANY
 UZBROJENIE TERENU PODSTREFY "AZALIA" I "MAGNOLIA"
 W ŁOWEJ

BRANŻA SANITARNA

Investor:	Gmina Łowa, ul. Żeromskiego 27, 68-120 Łowa, woj. lubuskie		
Projektant:	mgr inż. Marek Zimostrat, upr. 23/2000/Gw	09.2008	Skala:
Sprawdzający:	mgr inż. Grzegorz Tatarak, upr. 52/03/ZG	09.2008	%
SCHEMAT STUDNI Z ZAWIEM PODCIŚNIENIOWYM			RYСУNEK NR